

Model:UT-55808

(产品名称：数字量 8 通道继电器输出
8 通道光电隔离输入 I/O 控制器)

产
品
说
明
书

版本	日期	备注
V1.0	2024-5-16	初版
V1.1	2025-7-21	修改继电器规格

目录

一、 产品概述.....	3
二、 产品参数.....	3
三、 产品外观.....	3
四、 引脚定义及说明.....	4
五、 输入接线说明.....	5
5.1 干接点接线示例图.....	5
5.2 NPN 型接点接线示例图.....	5
5.3 PNP 型接点接线示例图.....	5
六、 输出端内部说明.....	6
七、 协议和指令说明.....	6
7.1 MODBUS 协议说明.....	6
(1) 读取输入/输出状态.....	6
(2) 单独通道输出.....	7
(3) 多通道同步输出.....	7
(4) 设置设备地址.....	8
(5) 设置波特率.....	8
(6) 设置 MODBUS 协议.....	9
(7) 读取设备地址.....	9
(8) 读取波特率.....	10
(9) 读取 MODBUS 协议.....	10

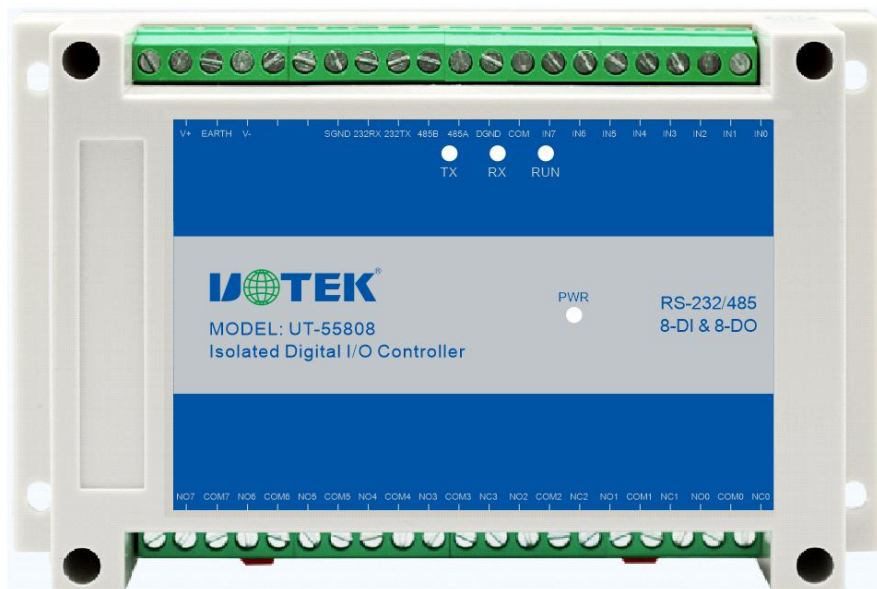
一、产品概述

UT-55808 是光电隔离数字量 8 通道继电器输出 8 通道光电隔离输入 I/O 控制器。模块可以通过 Modbus RTU/ASCII 协议的一系列指令进行远程控制，模块和上位机是使用指令数据形式通过 RS-485 或 RS-232 电平协议进行通讯。

二、产品参数

- 输出通道：8 路
- 输入通道：8 路
- 通讯协议：Modbus-RTU/ASCII
- 波特率：1200/2400/4800/9600/19200/38400/57600/115200bps
- 数据格式：8、N、1
- 地址范围：1~247
- 接口类型：RS-485、RS-232
- 电源电压：+12~+36V DC
- 工作电流：Max. 200mA@12V
- 光电隔离电压输入：0~24V
- 继电器隔离电压：2000V AC
- 输出端最大触点负载：3A@250V AC/ 3A@30V DC
- 工作温度：-40° C ~ +70° C
- 存储温度：-40° C ~ +70° C
- 相对湿度：5% ~ 95%RH，不凝露

三、产品外观

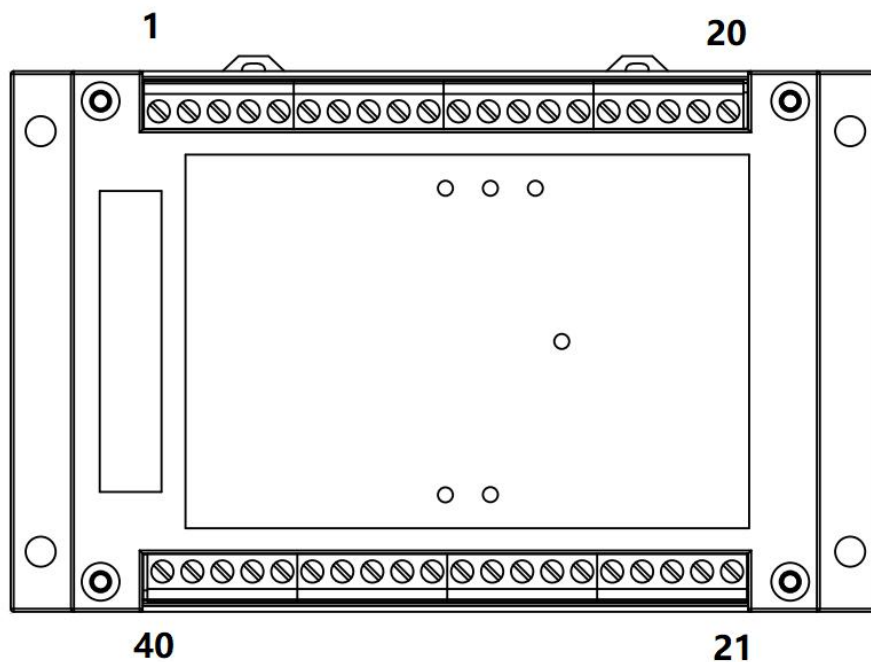


产品外观图

四、引脚定义及说明

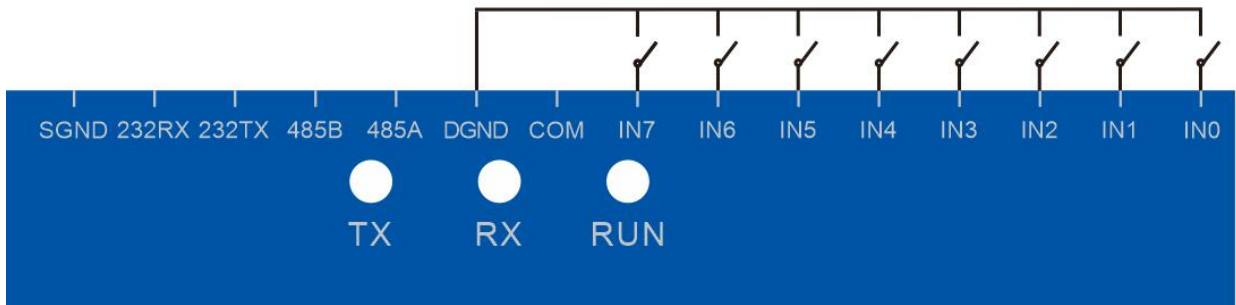
序号	端口名	定义
1	V+	电源正极
2	EARTH	大地
3	V-	电源负极
4	NC	无
5	NC	无
6	SGND	串口通讯地
7	232RX	RS232接收
8	232TX	RS232发送
9	485B	RS485-
10	485A	RS485+
11	DGND	数字量输入地
12	COM	数字量公共端
13	IN7	输入通道7
14	IN6	输入通道6
15	IN5	输入通道5
16	IN4	输入通道4
17	IN3	输入通道3
18	IN2	输入通道2
19	IN1	输入通道1
20	IN0	输入通道0

序号	端口名	定义
21	NC0	常闭通道0
22	COM0	公共端通道0
23	NO0	常开通道0
24	NC1	常闭通道1
25	COM1	公共端通道1
26	NO1	常开通道1
27	NC2	常闭通道2
28	COM2	公共端通道2
29	NO2	常开通道2
30	NC3	常闭通道3
31	COM3	公共端通道3
32	NO3	常开通道3
33	COM4	公共端通道4
34	NO4	常开通道4
35	COM5	公共端通道5
36	NO5	常开通道5
37	COM6	公共端通道6
38	NO6	常开通道6
39	COM7	公共端通道7
40	NO7	常开通道7

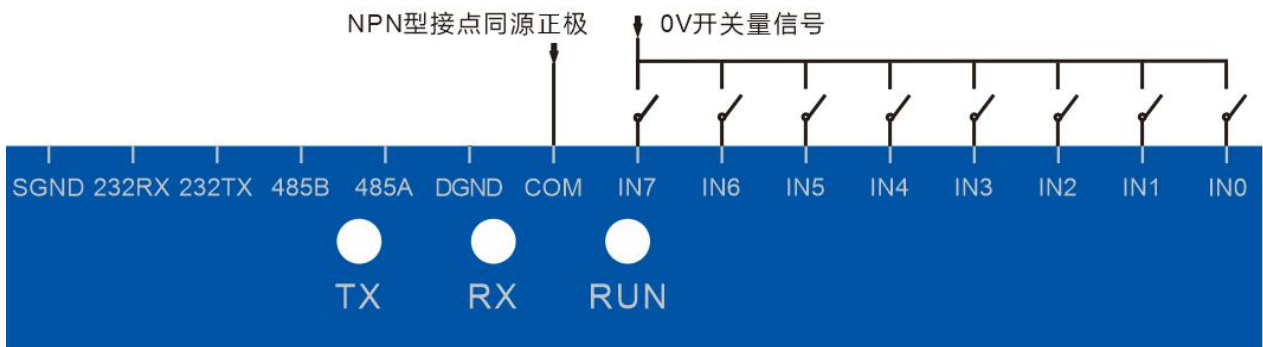


五、输入接线说明

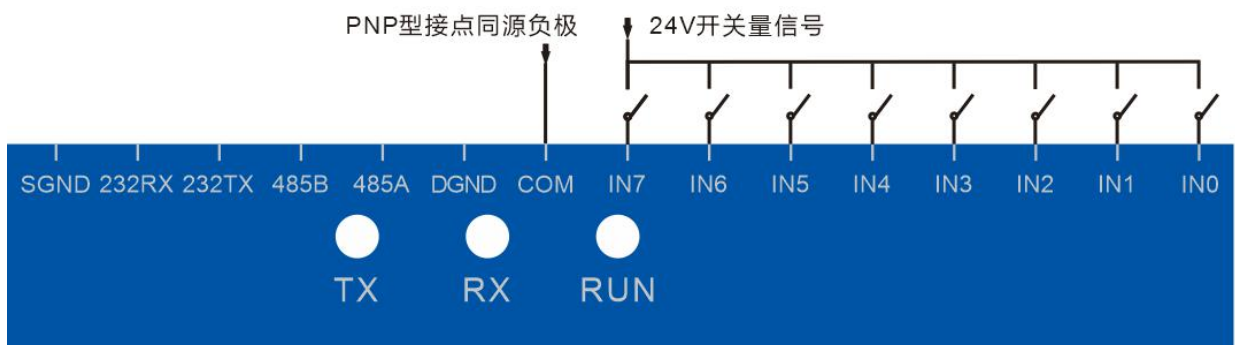
5.1 干接点接线示例图



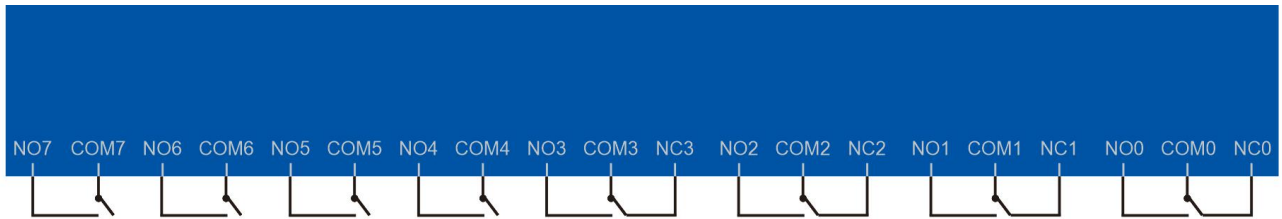
5.2 NPN 型接点接线示例图



5.3 PNP 型接点接线示例图



六、输出端内部说明



如图所示内部有 4 组独立常开+常闭触点以及 4 组独立常开触点

七、协议和指令说明

7.1 MODBUS 协议说明

Modbus 是由 MODICON 公司在 1979 发展出来的一套通讯协议。它具有标准化、采用开放式架构的特性，而且广泛地被工业自动化厂所使用的通讯协议。本产品支持标准的 MODBUS-RTU/ASCII 命令格式。有关 MODBUS 协议的详细介绍请参考《MODBUS 协议详解》。

(1) 读取输入/输出状态

发送指令：

描述	字节数	数值说明
设备地址	1 字节	0x01~0xF7
功能码	1 字节	0x02：读取输入状态 0x01：读取输出状态
起始地址	2 字节	0x0000
读取数量	2 字节	0x0008
CRC 校验码	2 字节	低位在前

注：CRC 校验生成多项式 0xA001 (1010 0000 0000 0001) (下同)

响应：

描述	字节数	数值说明
设备地址	1 字节	0x01 ~ 0xF7
功能码	1 字节	0x02/0x01
字节计数	1 字节	1
输入状态	1 字节	输入/输出状态 (注 1)
CRC 校验码	2 字节	低位在前

注 1：

输入状态字节各位意义：

Bit7	Bit6	Bit5	Bit4	Bit3	Bit2	Bit1	Bit0
IN7	IN6	IN5	IN4	IN3	IN2	IN1	IN0

例如：

Bit0 为 0, 表示 IN0 断开, Bit0 为 1, 表示 IN0 接通。

输出状态字节各位意义：

Bit7	Bit6	Bit5	Bit4	Bit3	Bit2	Bit1	Bit0
ON7	ON6	ON5	ON4	ON3	ON2	ON1	ON0

例如：

Bit0 为 0,表示 ON0 继电器断开, Bit0 为 1,表示 ON0 继电器闭合。

控制输出

(2) 单独通道输出

发送指令：

描述	字节数	数值说明
设备地址	1 字节	0x01~0xF7
功能码	1 字节	0x05
继电器输出通道	2 字节	0x0000:N01 0x0001:N02 0x0002:N03 0x0003:N04 0x0004:N05 0x0005:N06 0x0006:N07 0x0007:N08
设置状态	2 字节	0x0000:继电器断开 0xFF00:继电器闭合
CRC 校验码	2 字节	低位在前

响应：

描述	字节数	数值说明
设备地址	1 字节	0x01 ~ 0xF7
功能码	1 字节	0x05
通道	1 字节	0x0000~0x0007
设置状态	1 字节	0x0000/0xFF00
CRC 校验码	2 字节	低位在前

(3) 多通道同步输出

发送指令：

描述	字节数	数值说明
设备地址	1 字节	0x01~0xF7
功能码	1 字节	0x0F
起始通道	2 字节	0x0000
通道数量	2 字节	0x0008
数据长度	1 字节	0x01
输出内容	1 字节	0x00~0xFF(注 2)
CRC 校验码	2 字节	低位在前

响应：

描述	字节数	数值说明
设备地址	1 字节	0x01~0xF7
功能码	1 字节	0x0F
起始通道	2 字节	0x0000

通道数量	2 字节	0x0008
CRC 校验码	2 字节	低位在前

注 2: 输出状态字节各位意义:

Bit7	Bit6	Bit5	Bit4	Bit3	Bit2	Bit1	Bit0
ON7	ON6	ON5	ON4	ON3	ON2	ON1	ON0

例如:

Bit0 为 0, 表示 ON0 继电器断开, Bit0 为 1, 表示 ON0 继电器闭合。

(4) 设置设备地址

发送指令:

描述	字节	数据值说明
设备当前地址	1 字节	0x01~0xF7
功能码	1 字节	0x06
寄存器地址	2 字节	0x1388
设备新地址	2 字节	0x0001~0x00F7
校验码 (CRC)	2 字节	低位在前

响应:

描述	字节	数据值说明
设备当前地址	1 字节	0x01~0xF7
功能码	1 字节	0x06
寄存器地址	2 字节	0x1388
设备新地址	2 字节	0x0001~0x00F7
校验码 (CRC)	2 字节	低位在前

(5) 设置波特率

发送指令:

描述	字节	数据值说明
设备当前地址	1 字节	0x01~0xF7
功能码	1 字节	0x06
寄存器地址	2 字节	0x1389
设置新波特率	2 字节	0x0000~0x0007
校验码 (CRC)	2 字节	低位在前

响应:

描述	字节	数据值说明
设备当前地址	1 字节	0x01~0xF7
功能码	1 字节	0x06
寄存器地址	2 字节	0x1389
设置新波特率	2 字节	0x0000~0x0007
校验码 (CRC)	2 字节	低位在前

波特率设置代码表

寄存器值	波特率 (bps)
0000H	1200
0001H	2400

0002H	4800
0003H	9600
0004H	19200
0005H	38400
0006H	57600
0007H	115200

(6) 设置 MODBUS 协议

发送指令：

描述	字节	数据值说明
设备当前地址	1 字节	0x01~0xF7
功能码	1 字节	0x06
寄存器地址	2 字节	0x138E
MODBUS 协议	2 字节	0x0000 MODBUS_RTU 0x0001 MODBUS_ASCII
校验码 (CRC)	2 字节	低位在前

响应：

描述	字节	数据值说明
设备当前地址	1 字节	0x01~0xF7
功能码	1 字节	0x06
寄存器地址	2 字节	0x138E
MODBUS 协议	2 字节	0x0000 MODBUS_RTU 0x0001 MODBUS_ASCII
校验码 (CRC)	2 字节	低位在前

(7) 读取设备地址

发送指令：

描述	字节	数据值说明
设备当前地址	1 字节	0x01~0xF7
功能码	1 字节	0x03
寄存器地址	2 字节	0x1388
通道数量	2 字节	0x0001
校验码 (CRC)	2 字节	低位在前

响应：

描述	字节	数据值说明
设备当前地址	1 字节	0x01~0xF7
功能码	1 字节	0x03
字节计数	1 字节	0x02
设备地址	2 字节	0x0001~0x00F7
校验码 (CRC)	2 字节	低位在前

(8) 读取波特率

发送指令：

描述	字节	数据值说明
设备当前地址	1 字节	0x01~0xF7
功能码	1 字节	0x03
寄存器地址	2 字节	0x1389
通道数量	2 字节	0x0001
校验码 (CRC)	2 字节	低位在前

响应：

描述	字节	数据值说明
设备当前地址	1 字节	0x01~0xF7
功能码	1 字节	0x03
字节计数	1 字节	0x02
设备波特率	2 字节	0x0000~0x0007
校验码 (CRC)	2 字节	低位在前

(9) 读取 MODBUS 协议

发送指令：

描述	字节	数据值说明
设备当前地址	1 字节	0x01~0xF7
功能码	1 字节	0x03
寄存器地址	2 字节	0x138E
通道数量	2 字节	0x0001
校验码 (CRC)	2 字节	低位在前

响应：

描述	字节	数据值说明
设备当前地址	1 字节	0x01~0xF7
功能码	1 字节	0x03
字节计数	1 字节	0x02
MODBUS 协议	2 字节	0x0000 MODBUS_RTU 0x0001 MODBUS_ASCII
校验码 (CRC)	2 字节	低位在前